

CAL: Звуковая колонна



CAL – это звуковая колонна с регулируемым углом раскрытия в вертикальной плоскости. CAL объединяет в себе 30-летний опыт передовых исследований компании Meyer Sound и технологические инновации в области достижения беспрецедентной точности воспроизведения звука.

CAL является первым громкоговорителем, получившим сертификат соответствия AVB от AVnu Alliance®. CAL в первую очередь был разработан как элемент стационарных инсталляций для воспроизведения речи. Ключевой особенностью колонны является возможность удаленного цифрового управления вертикальной направленностью звука (от 5 до 30 градусов). Обладая такими возможностями, CAL устанавливает новый стандарт качества стационарных инсталляций.

CAL представлен в трёх версиях: CAL 32, 64 и 96. Каждая из моделей обеспечивает различный уровень выходного сигнала. Самая мощная модель CAL 96 способна обеспечить 106 дБ звукового давления на 90 м при рабочем диапазоне от 100 до 16000 Гц. Обладая горизонтальной дисперсией в 120 градусов и изменяемой вертикальной направленностью



CAL 96

Усилитель: 96 каналов
Излучатели: 24 x 4" драйвера
72 x 20 мм твитера

CAL 64

Усилитель: 64 канала
Излучатели: 16 x 4" драйвера
48 x 20 мм твитера

CAL 32

Усилитель: 32 канала
Излучатели: 8 x 4" драйвера
24 x 20 мм твитера

один элемент CAL способен обеспечить прозрачное и разборчивое воспроизведение речи на большой территории с минимальным количеством нежелательных отражений.

В корпус звуковой колонны встроен дискретный усилитель мощности класса D, который путем сложных алгоритмов питает каждый драйвер и твитер. Амплитудно-частотная и фазовая характеристики каждого драйвера подобраны таким образом, чтобы взаимодействие всех драйверов позволяло добиться желаемого угла раскрытия в вертикальной плоскости. Возможность контроля каждого драйвера по отдельности обеспечивает более гибкую настройку и позволяет добиться еще более точных результатов в отличие от других звуковых прожекторов и колонн, в которых возможна управление лишь группами драйверов. Высокая точность регулировки угла раскрытия CAL

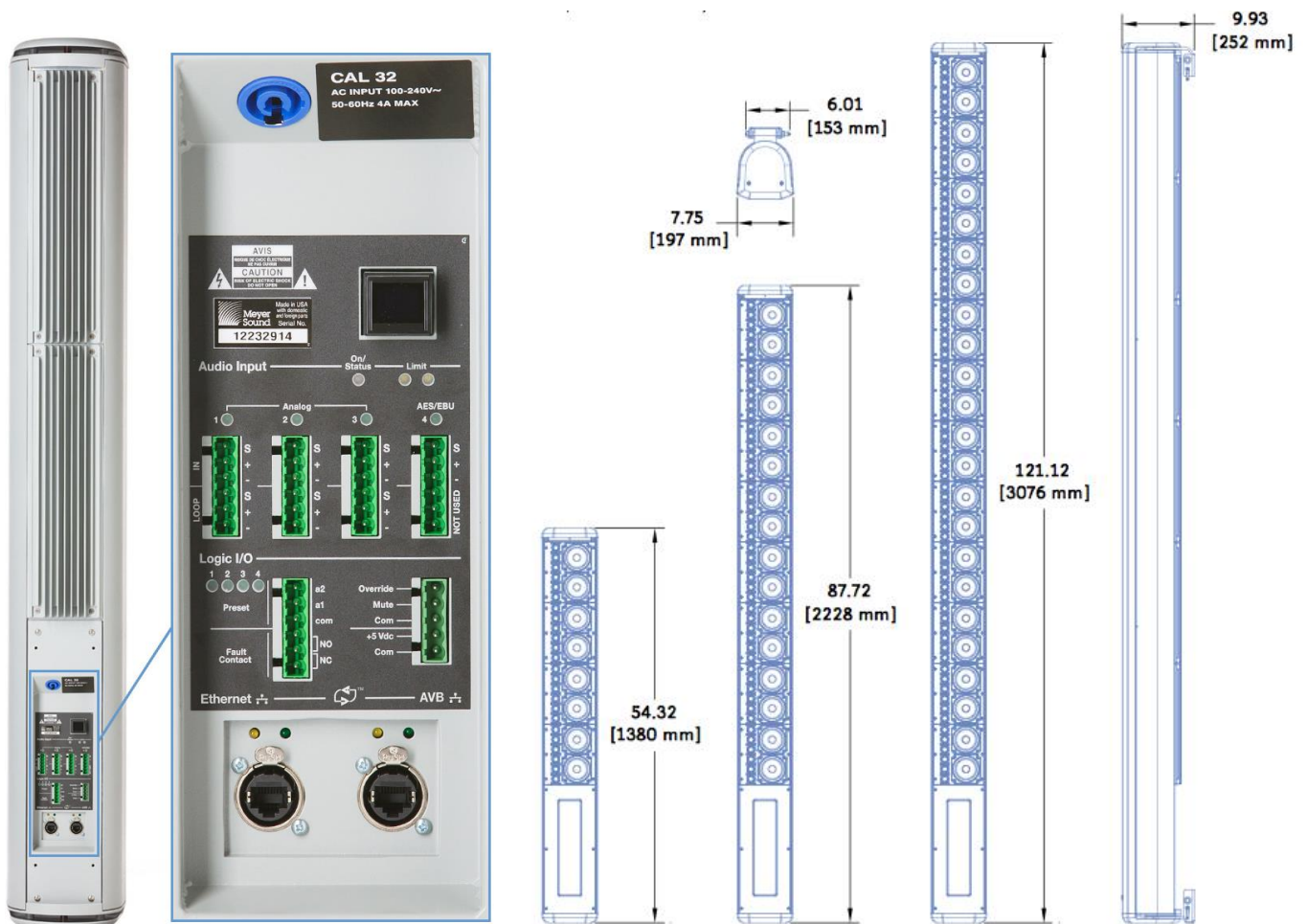
позволяет системным инженерам добиваться оптимальных результатов покрытия, даже если доступные варианты крепления не позволяют направлять громкоговоритель в зону озвучивания. В целях соответствия требованиям разборчивости речи, CAL обладает регулировкой направленности луча раскрытия до 10 кГц, что превосходит целевой показатель в 4 кГц, обеспечиваемый традиционными громкоговорителями с одним драйвером. Громкоговорители CAL имеют на борту AVB Ethernet порт, позволяющий принимать аудио по протоколу AVB, а также подключить компьютер с программным обеспечением Compass для мониторинга и управления параметрами громкоговорителя в реальном времени. CAL поставляется с настенными кронштейнами. Низкопрофильный алюминиевый корпус доступен в стандартном белом и черном цвете, а также любом другом цвете под заказ.

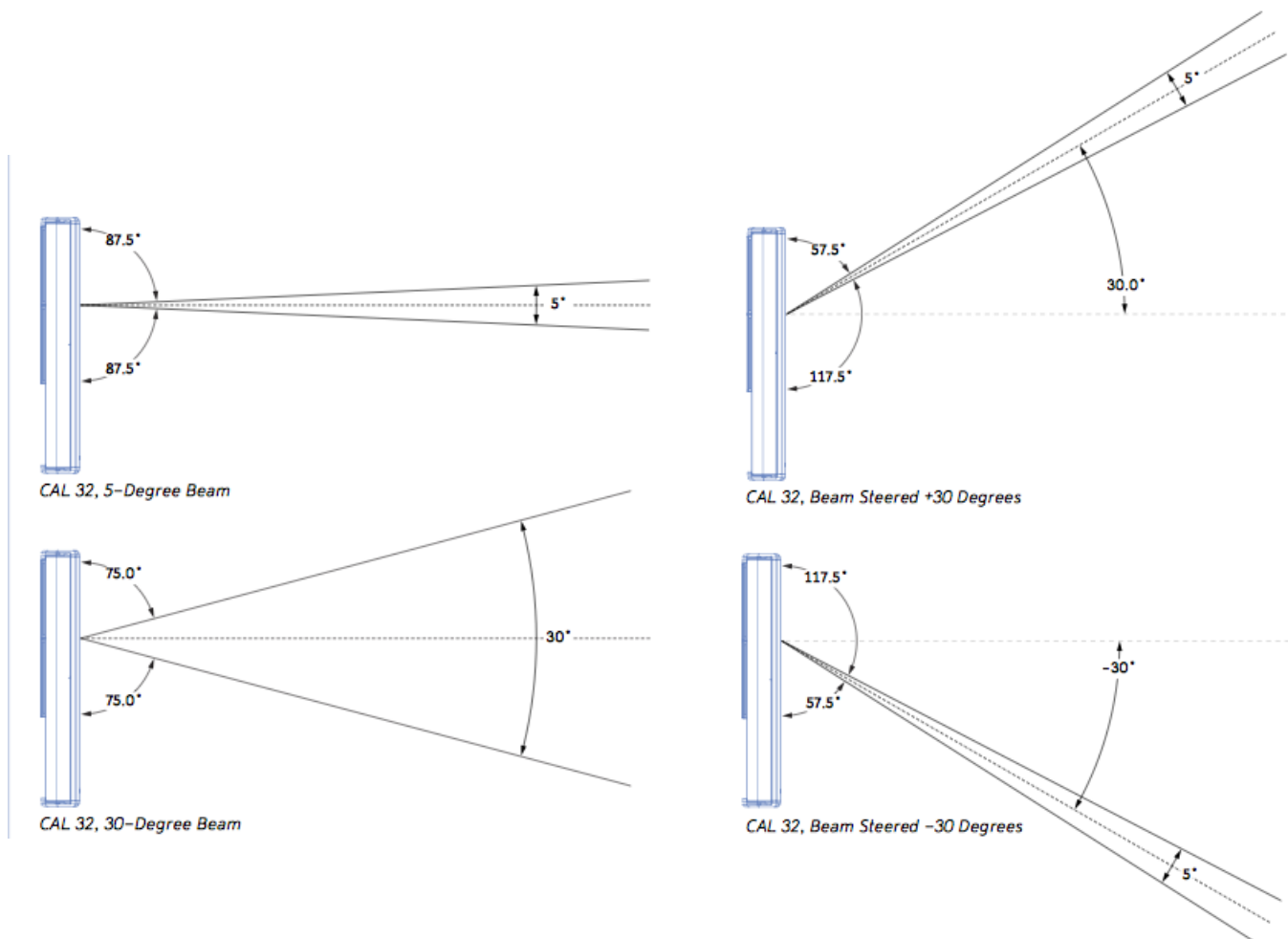
Особенности:

- Регулируемая вертикальная направленность в пределах от 5 до 30 градусов
- Стандартная вертикальная направленность 60 градусов ± 30
- Специализированные драйверы, рассчитанные на высокую мощность и низкий уровень искажений
- Дискретный усилитель мощности со встроенной DSP обработкой для каждого канала и каждого драйвера и твитера
- Ethernet порт (AVB) для управления и передачи аудио
- Управление параметрами громкоговорителей с помощью ПО Compass
- Низкопрофильный корпус и возможность покраски в любой цвет
- Комплектуется опцией всепогодной защиты и чехлом для уличных инсталляций
- Первая акустическая система, получившая сертификат AVnu® Alliance

Области применения:

- Аэропорты
- Конференц-центры
- Стадионы
- Культовые сооружения и места
- Торговые центры
- Помещения и площадки с большой реверберацией, требующие использование низкопрофильных громкоговорителей для воспроизведения речевых сообщений





Технические характеристики CAL

Акустические характеристики:

Рабочий диапазон частот:	100 Гц - 16000 Гц
Частотная характеристика:	105 Гц – 15000 Гц ± 4 дБ
Фазовая характеристика:	230 Гц – 16900 Гц ±45°
Максимальный уровень звукового давления:	CAL 96 : 106 дБ (Peak) на 90 м CAL 64 : 106 дБ (Peak) на 60 м CAL 32 : 106 дБ (Peak) на 30 м
Частота кроссовера:	2000 Гц
Диаграмма направленности:	120° (горизонтальная) 5-30° ±30° (вертикальная)

Драйверы:

Драйверы:	CAL 96 : 24x4" конических, 72x20" твитера CAL 64 : 16x4" конических, 48x20" твитеров CAL 32 : 8x4" конических, 24x20" твитера
------------------	---

Модуль аудио входа/контроля:

Аналоговый аудиосигнал:	(3) 6-пиновый Phoenix male
Цифровой аудиосигнал:	(1) 6-пиновый Phoenix male (1) Ethernet порт для управления лучом раскрытия и RMS мониторинга (1) Ethernet порт AVB для передачи аудиопотока, управления лучом раскрытия и RMS мониторинга
Обработка:	параметры Mute, Gain, 5-полосный EQ, Delay; пресеты
Logic I/O:	Phoenix 6-пиновый male, Phoenix 5-пиновый male
Дисплей:	Светодиодные индикаторы IP адреса CAL

Усилитель:

Тип:	многоканальный (класс D)
Количество каналов:	CAL 96 : 96 каналов CAL 64 : 64 канала CAL 32 : 32 канала
Охлаждение:	Конвекционное

Питание от сети переменного тока:

Разъем:	PowerCon 20
Безопасный рабочий диапазон:	100-240 В AC, 50/60 Гц
Ток ожидания RMS:	
CAL 96:	115 В : 1.98 А @ 230 В : 1.63А @ 100 В : 2.32 А
CAL 64:	115 В : 1.24 А @ 230 В : 0.99А @ 100 В : 1.42 А
CAL 32:	115 В : 0.58 А @ 230 В : 0.45А @ 100 В : 0.65 А
Максимальный непрерывный ток RMS (>10с):	
CAL 96:	115 В : 8.3 А @ 230 В : 4.2 А @ 100 В : 9.4 А
CAL 64:	115 В : 6.1 А @ 230 В : 3.1 А @ 100 В : 6.9 А
CAL 32:	115 В : 3.3 А @ 230 В : 1.7 А @ 100 В : 3.7 А
Максимальный всплеск тока RMS (>1с):	
CAL 96:	115 В : 14.7 А @ 230 В : 7.3 А @ 100 В : 18.5 А
CAL 64:	115 В : 10.8 А @ 230 В : 5.4 А @ 100 В : 13.6 А
CAL 32:	115 В : 5.9 А @ 230 В : 2.9 А @ 100 В : 7.4 А
Максимальный пиковый ток в течение всплеска:	
CAL 96:	115 В : 33 А @ 230 В : 18 А @ 100 В : 40 А
CAL 64:	115 В : 24 А @ 230 В : 13 А @ 100 В : 29 А
CAL 32:	115 В : 13 А @ 230 В : 7 А @ 100 В : 16 А
Ток включения/выключения:	90 В AC / 264 В AC

Физические характеристики:

Материал корпуса:	алюминий
Отделка:	стандартные черный и белый цвета / Custom
Всепогодная защита:	возможна уличная инсталляция / чехол в комплекте
Крепление:	в комплекте крепежные скобы для настенного подвеса
Габариты (с креплением):	CAL 96 : 3076 x 197 x 252 мм CAL 64 : 2228 x 197 x 252 мм CAL 32 : 1380 x 197 x 252 мм
Масса (с креплением):	CAL 96 : 78.5 кг CAL 64 : 56.2 кг CAL 32 : 36.3 кг